

BVC—20,25,32,40,50,65,80

Butterfly Valve

บัตเตอร์ฟลายวาล์ว หรือ วาล์วปีกผีเสื้อ

Two types of "manual type" which can fix firmly after setting the opening degree, "control type" which can set properly for each manufacturer's motor.

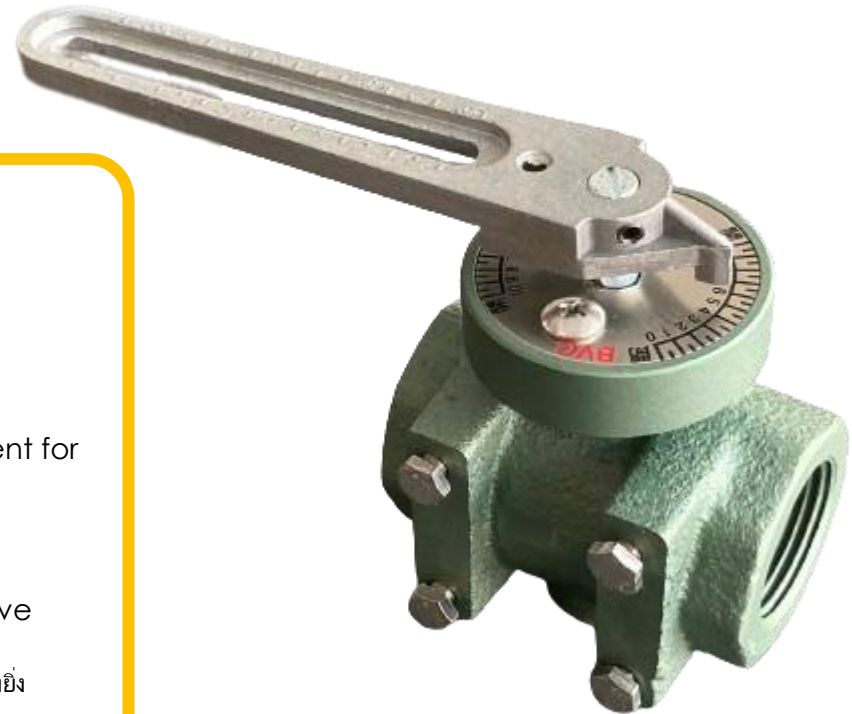
2 รุ่นของประเภทคู่มือที่ยึดแน่นได้หลังจากตั้งค่าองศาการเปิด "ชนิดการควบคุม" ที่สามารถตั้งค่าได้อย่างเหมาะสมสำหรับมอเตอร์ของผู้ผลิตแต่ละราย

Feature ลักษณะเฉพาะ

Control butterfly valve (BVC)

บัตเตอร์ฟลายวาล์ว หรือ วาล์วปีกผีเสื้อแบบควบคุม

- 1 This valve has been developed for controlling gas and air, and can be used with control motor
วาล์วนี้ได้รับการพัฒนาสำหรับการควบคุมก๊าซและอากาศและใช้กับมอเตอร์ควบคุมได้
- 2 Because the link handle is with joint position scale (PAT), it is very convenient for the handle opening instruction, recording after adjustment with the scale
เนื่องจากที่จับตัวเชื่อมมีสเกลตำแหน่งร่วม (PAT) จึงสะดวกมากสำหรับคำแนะนำการเปิดที่จับการบันทึกหลังจากการปรับด้วยสเกล
- 3 Adjustment width of link rotation radius is wide, 30 ~ 115 mm, so it is effective especially for subtle adjustment of air
ความกว้างของการปรับรัศมีการหมุนของตัวเชื่อมกว้าง 30 ~ 115 มม. ดังนั้นจึงมีประสิทธิภาพโดยเฉพาะอย่างยิ่งสำหรับการปรับละเอียด
- 4 The exclusive motor fixing plate (optional) can be slide back and front, and can be fixed to a motor of makers with a good position.
แผ่นยึดมอเตอร์แบบพิเศษ (อุปกรณ์เสริม) สามารถเลื่อนกลับหลังและหน้าได้ และสามารถยึดเข้ากับมอเตอร์ของผู้ผลิตที่มีตำแหน่งที่เหมาะสม
- 5 In order to improve the control performance, the port of the control butterfly valve is the reduced size
เพื่อปรับปรุงประสิทธิภาพการควบคุม พอร์ตของวาล์วปีกผีเสื้อควบคุมมีขนาดลดลง



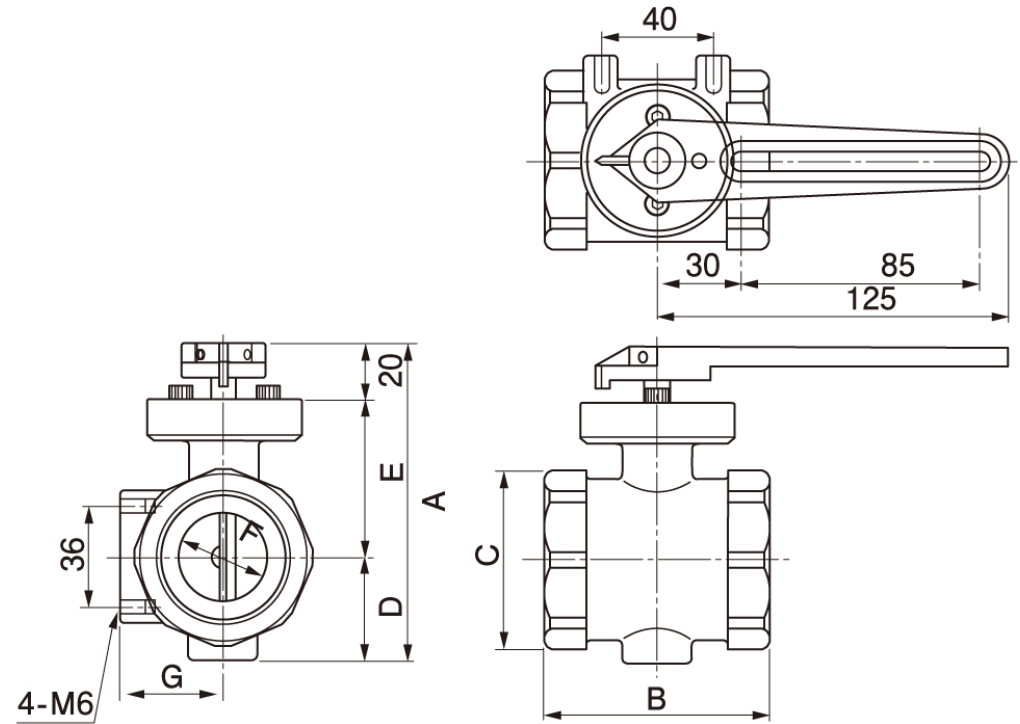
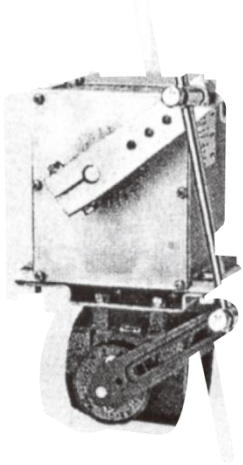
Main Usage การใช้งานหลัก

- For adjusting flow rate of various gas (natural gas • LP gas etc.) and air for combustion mixing. สำหรับปรับอัตราการไหลของก๊าซต่างๆ (ก๊าซธรรมชาติ • ก๊าซ LP เป็นต้น) และอากาศสำหรับการผสมการเผาไหม้

Example of use ตัวอย่างการใช้งาน

■ For optional สำหรับตัวเลือก

- control motor (Hi-Low, PI control and so on)
มอเตอร์ควบคุม (Hi-Low, PI control และอื่นๆ)
- motor setting plate
แผ่นตั้งมอเตอร์
- we have linkage rod (8φ x 300L 8φ x 500L) and linkage joint,
so please do not hesitate to tell us what you need.
เรามีแกนเชื่อมโยง (8φ x 300L 8φ x 500L) และข้อต่อเชื่อมโยง
ดังนั้นโปรดอย่าลังเลที่จะบอกเราว่าคุณต้องการอะไร

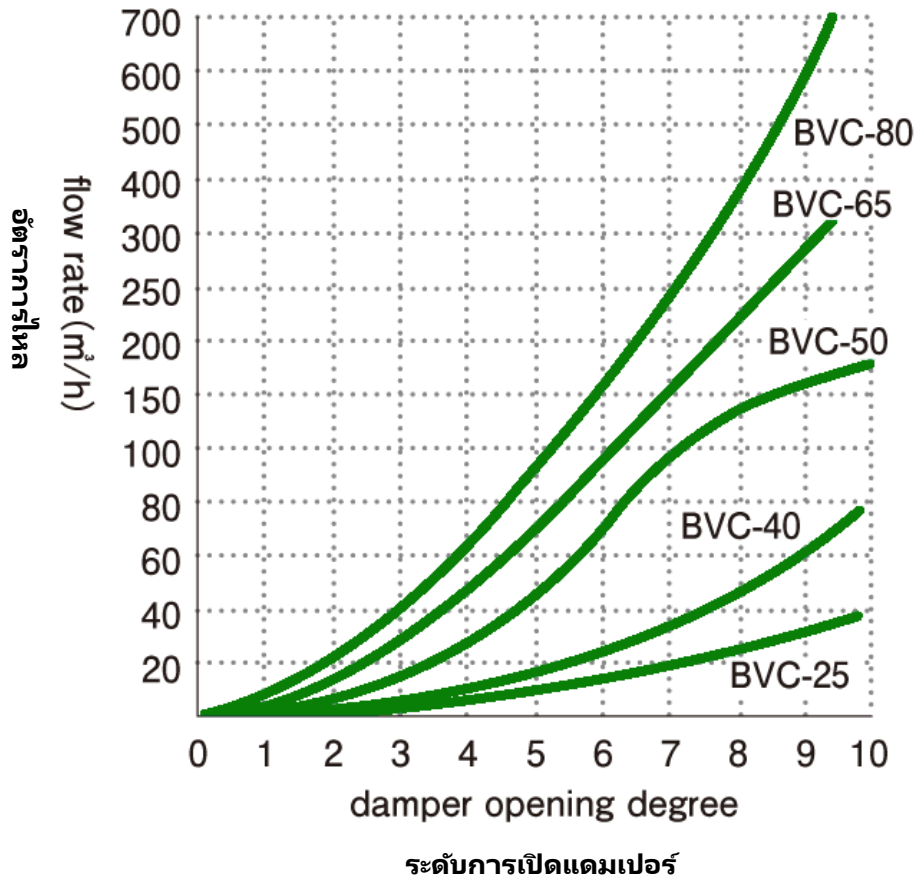


Overall size ขนาดโดยรวม

Control butterfly valve (BVC) บัตเตอร์ฟลายวาล์ว หรือ วาล์วปีกผีเสื้อแบบแมนนวล

Model (รุ่น)		BVC-20	BVC-25	BVC-32	BVC-40	BVC-50	BVC-65	BVC-80
Overall size (mm) ขนาดโดยรวม (มิลลิเมตร)	A	99	99	114	114	126	140	156
	B	75	75	80	80	85	95	95
	C	48	48	64	64	78	95	110
	D	30	30	37	37	44	50	59
	E	49	49	57	57	62	70	77
port size(Rc) ขนาดพอร์ต	F(φ)	16	22	28	32	40	50	65
Overall size (mm) ขนาดโดยรวม (มิลลิเมตร)	G	30	30	37	37	44	55	61
Connection size(Rc) ขนาดข้อต่อ	H	3/4	1	1 ¼	1½	2	2½	3

Characteristic of flow rate ลักษณะของอัตราการไหล



**BVC flow characteristics
when differential pressure
 $\Delta P = 1.0$ kPa.**

ลักษณะการไหลของ BVM เมื่อความดันแตกต่าง
 $\Delta P = 1.0$ kPa

- fluid : air (specific gravity=1)
ของไหล : อากาศ (ความถ่วงจำเพาะ=1)

Flow rate conversion table

ตารางการแปลงอัตราการไหล

Air flow rate at $\Delta P=1.5\text{kPa}$ and opening 7. อัตราการไหลของอากาศที่ $\Delta P=1.5\text{kPa}$ และการเปิด						
Model (รุ่น)	BVC-25	BVC-32	BVC-40	BVC-50	BVC-65	BVC-80
Air flow rate อัตราการไหลของอากาศ	50	90	140	225	325	440

ΔP conversion value ประมาณค่าการแปลง ($\Delta P=1.5\text{kPa}$ basis)		specific gravity ความหนาแน่นเปรียบเทียบ conversion value ประมาณค่าการแปลง (specific gravity=1.0basis)		temperature conversion value (15°C basis) อุณหภูมิประมาณค่าการแปลง	
differential pressure ΔP (kPa) ความแตกต่างแรงดัน	conversion value ประมาณค่าการแปลง	specific gravity ความหนาแน่นเปรียบเทียบ	conversion value ประมาณค่าการแปลง	temperature (°C) อุณหภูมิ	conversion value ประมาณค่าการแปลง
0.25	0.41	0.55	1.35	15	1.00
0.50	0.58	0.638	1.25	50	0.93
1.00	0.82	1.00	1.00	100	0.88
1.50	1.00	1.50	0.82	200	0.80
2.00	1.15	1.55	0.80	400	0.66
4.00	1.63	2.00	0.71	—	—

Handling Precautions

ข้อควรระวังในการจัดการ

- 1** The fluid used is air / natural gas / LPG
ของไหลที่ใช้คือ อากาศ / ก๊าซธรรมชาติ / ก๊าซหุงต้ม
- 1** Fluid temperature used is 80°C. (If over 80°C, please order the valve for high temperature.)
อุณหภูมิของของไหลที่ใช้คือ 80°C (หากอุณหภูมิสูงกว่า 80°C โปรดสั่งวาล์วสำหรับอุณหภูมิสูง)
- 3** When driving a plurality of butterfly valves with one control motor, pay attention to the capability of the motor.
เมื่อขับวาล์วปีกผีเสื้อหลายตัวด้วยมอเตอร์ควบคุมตัวเดียว ให้ใส่ใจกับความสามารถของมอเตอร์