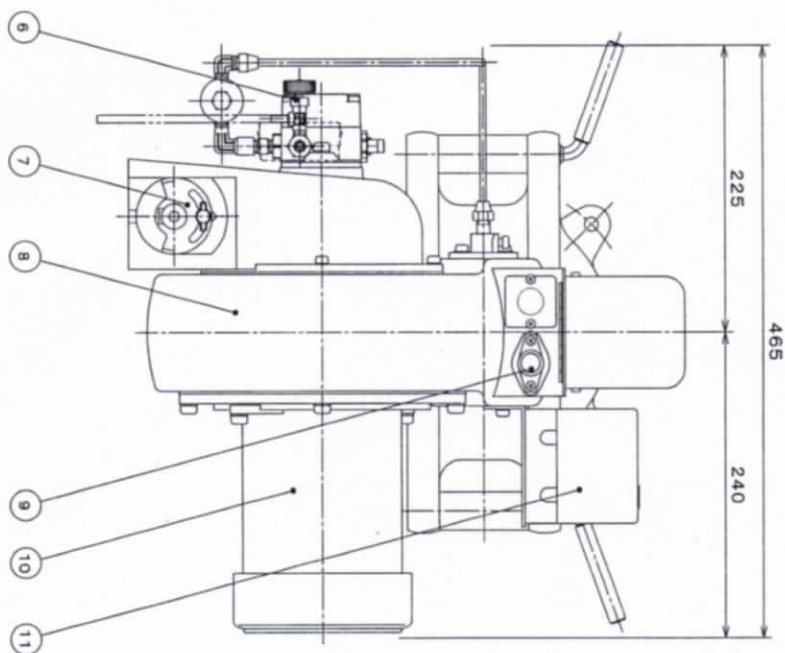
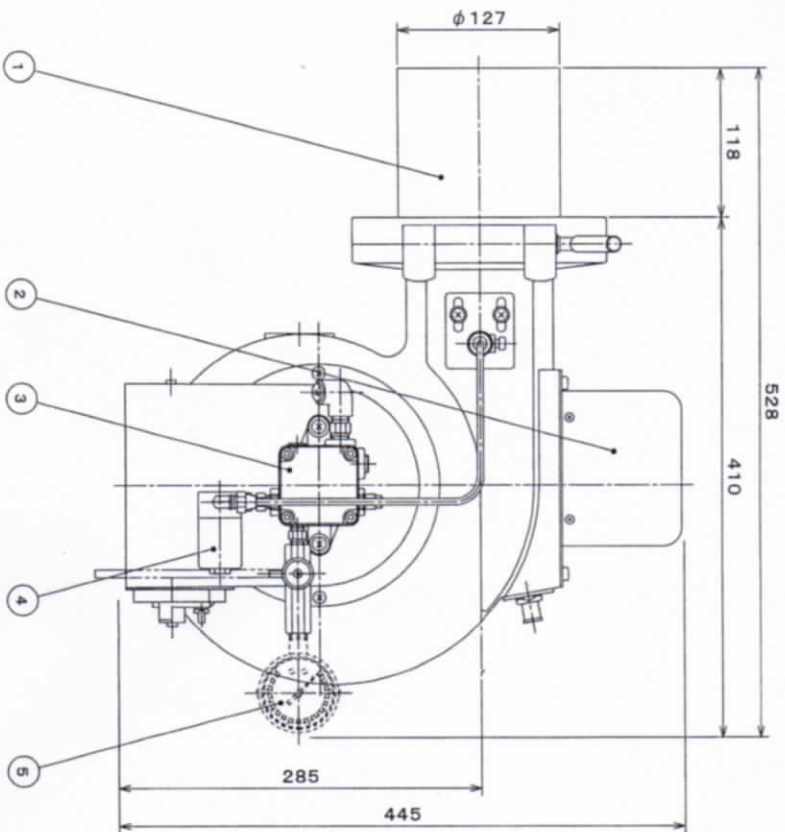
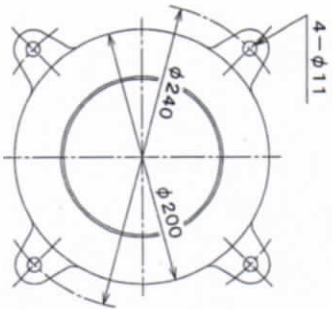


仕 様	
型 式	GPN-35B
燃 焼 油	灯油・A重油
燃 焼 量	1.1 G/H
装置ノズル	5.0G/60° SS G/H
油 圧	1.1 MPa
電 源	AC220V-1φ
交換出器	P1465C
制御方式	ON-OFF制御
本体塗装色	ハニートンブルー(#19827)

付属部品		
オイルストローター	OF-75SK	1個
シーメンスホース	1/4"×1m	1本
短管	1/4"×75L	1本
圧力計	3.5 MPa	1個
ノズルノズチ	M19	1本
六角レンチ	3mm	1本
六角レンチ	6mm	1本
2/4バネナジ	M5×10 皿ビス	1個
ハーナー取説	標準	1部
オイルポンプ取説	GFS-VEA用	1部

NO	名 称	仕 様	備 考
1	ボルトチェーン	φ127×140	STK
2	点火プラグ	二次側 10KV	
3	オイルポンプ	GFS-VEA	
4	オイル電磁弁	SV-201	
5	圧力計	3.5MPa	同梱部品
6	エアー抜きバルブ		
7	ガンバー調整板		
8	本体		AC2B
9	シームタイ	P1465C	
10	ハーナーモーター	250W-2P-1φ	
11	ハーモニカル	KB-608K	
	フック	φ180×65	



製造	検査	承認	年月日	訂 正 内 容	係 換 承	備考
2014年 9月 11日			発売 レンタマ(佐藤) 販売			
第 三 角 法			名称 GPN-35B 外観図			
尺 度 1/3			図番 XH166			

日立加藤鉄工メーカー製作所

