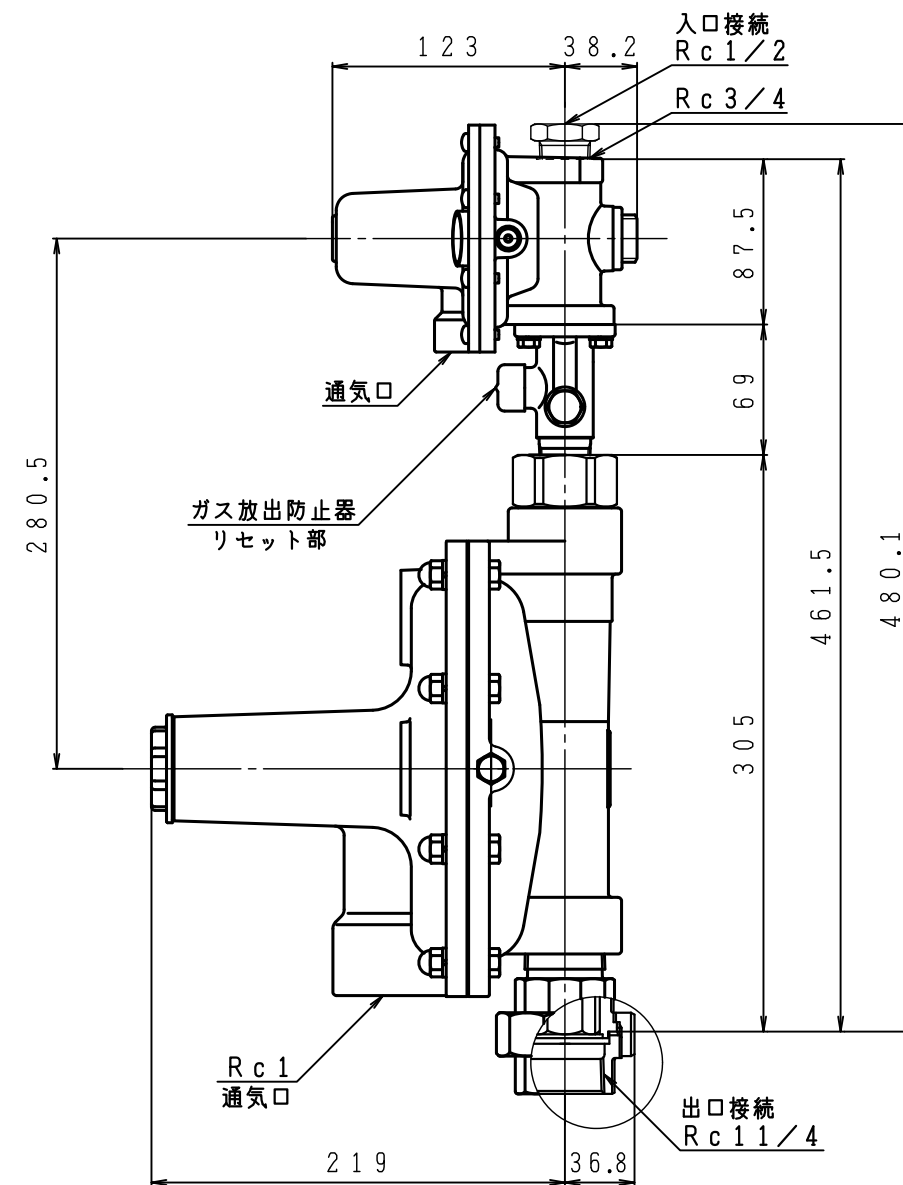
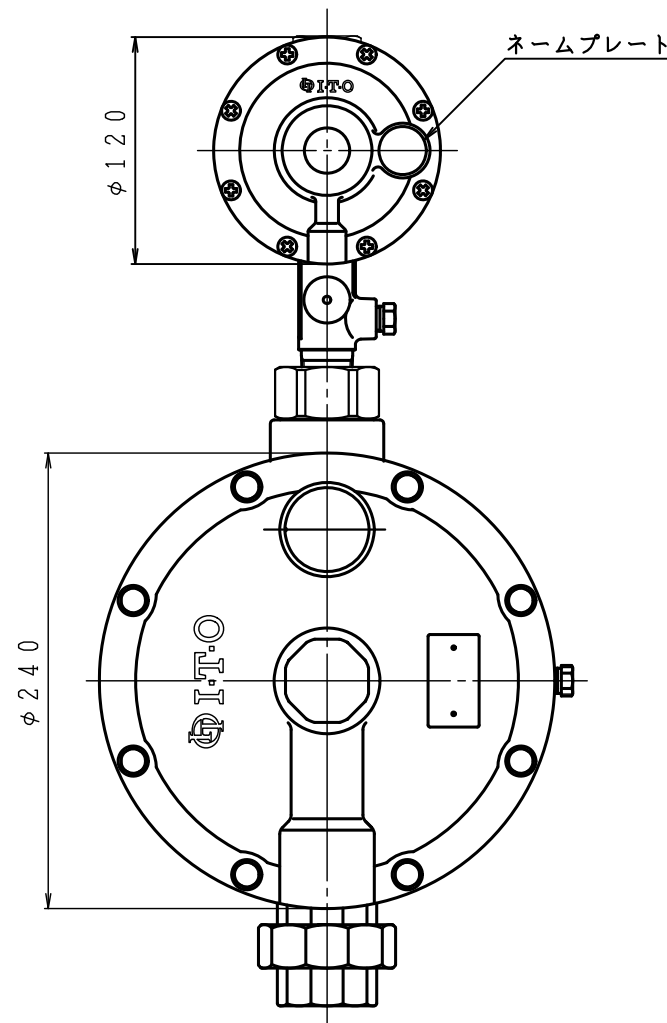
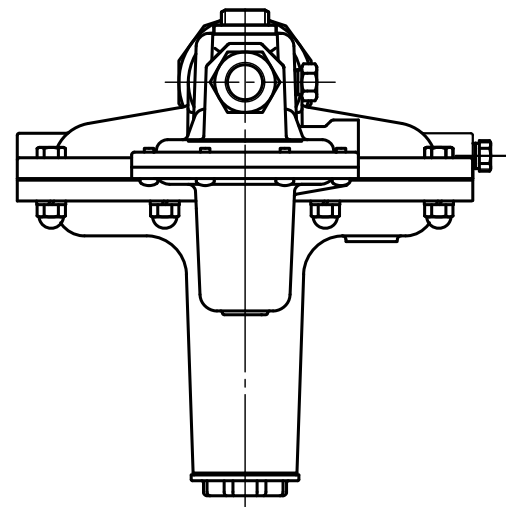


入口圧力範囲 [MPa]	0.07~1.56
使用温度範囲 [℃]	-25~+60

同梱部品

部 品 名	数量
プッシング (20A×15A)	1
防水カバー (大)	1
Oリング (JIS P18)	1



型 式	BRV-50A	
名 称	二段式一体型調整器	
図 番	BRV-50A-Q-01	
製 図	2025年 6月 4日	
尺 度	図面サイズ	図 法
1:4	A3	第3角法

※寸法は参考値で記載しています。

I.T.O株式会社