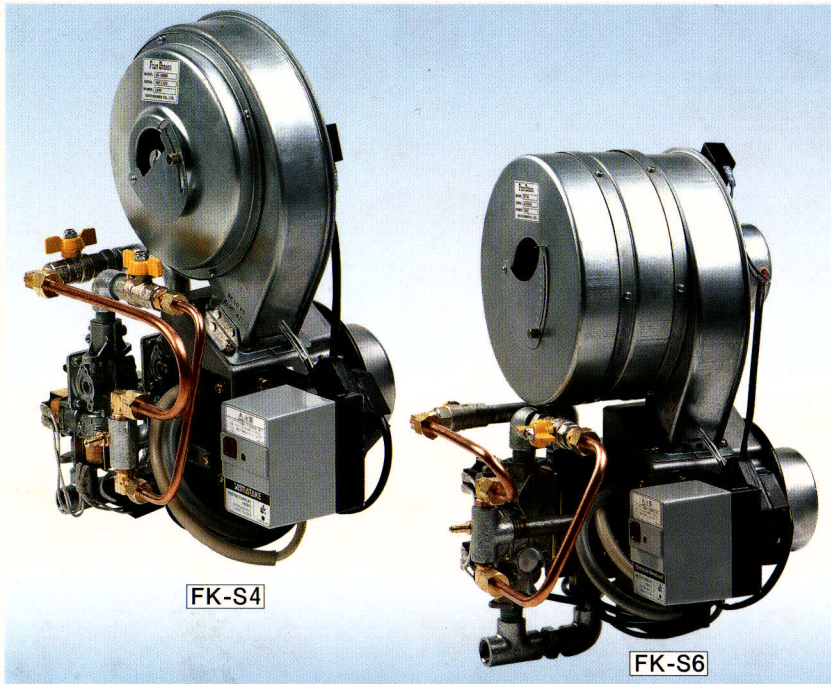


PILOT BURNER

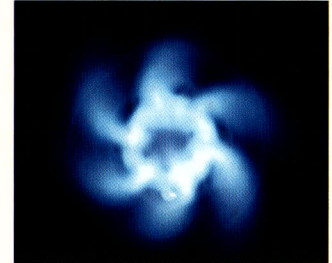
FK-Sシリーズ



FK-S4

FK-S6

高風圧・低NOx
ガスバーナー



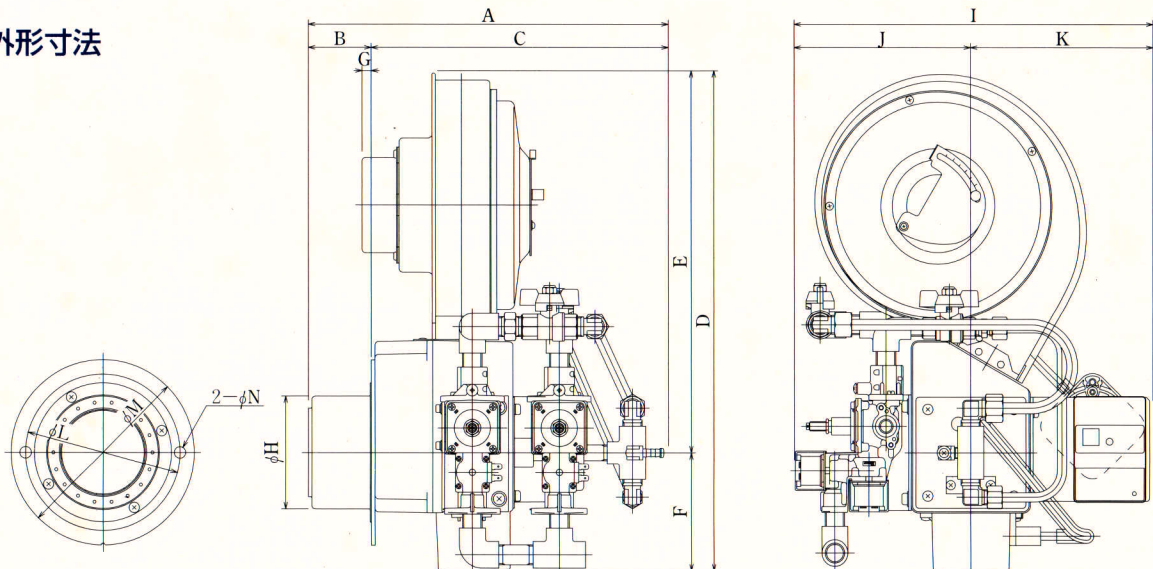
■特長

- ・ターボブロアーの搭載により高炉圧にも適しています。
- ・独特の燃焼筒構造により分割・短炎化を実現しました。
- ・コンパクトなケーシングに燃焼用機器を全て装備。

■仕様

型式	燃料種	定格燃焼量	電源 (1φ)	ブロアー	制御方式	炎検出器	接続口径
FK-S2 [N]	LPG [13A]	23.3kW	100V	1 段	ON-OFF	フレームロッド	10A
FK-S4 [N]		46.5kW	100V/200V	2 段			10A
FK-S6 [N]		69.8kW	100V/200V	3 段			15A

■外形寸法



型式	A	B	C	D	E	F	G	H	I	J	K	L	M	N
FK-S2 [N]	315	55	260	382	280	102	-	98	315	155	160	135	160	10
FK-S4 [N]	315	55	260	432	330	102	8	98	315	155	160	135	160	10
FK-S6 [N]	360	55	305	495	330	165	20	98	300	140	160	135	160	10

株式会社 加藤鉄工バーナー製作所
KATO

〒501-6019 岐阜県羽島郡岐南町みやまち1丁目177番地
TEL 058-271-1011(代) FAX 058-271-1632